

## AXSTEC-Schuiftreden

## Automatic



De AXSTEC STEP A is een elektrisch bediende schuiftrede. De trede kan zowel door een deur contact als door een dashboard schakelaar bediend worden.

Het design in Aluminium, met Kunststof hoeken en een rubber voorkant geven de trede een moderne uitstraling welke goed past in de lijn van de moderne auto's .

De trede heeft een geheel nieuwe constructie in vergelijking tot andere producten in de markt. Het nieuw ontworpen schuifmechanisme is volledig gesloten en houdt vuil en stof op een veilige afstand.

### AXSTEC Step A Kenmerken:

- Gesloten constructie welke vuil ver weg houdt van het schuif mechanisme.
- Flexifit montage systeem.
- Elektrisch bediend met een dubbel tandwiel arm mechanisme en 12 V motor met geïntegreerde stootdempende koppeling.
- Standaard voorzien van obstakel detectie.
- Step oppervlakte: Aluminium antislip + rubber front profiel.
- Wordt geleverd compleet met kabelboom, geïntegreerde elektronica, waarschuwing-lamp voor de chauffeur, geluid signaal, deur schakelaar en Flexifit montage systeem

### AXSTEC Step A Opties:

- Gele LED verlichtingsstrip op voorzijde trede.

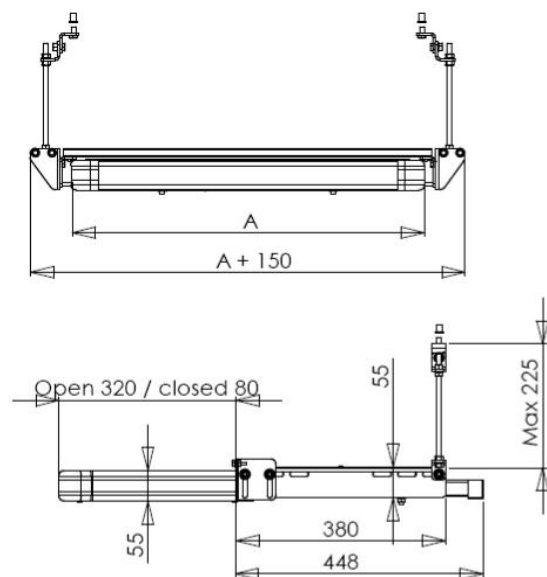
### AXSTEC Step A Specificaties:

#### Afmetingen:

Type	Breedte (A)	Gewicht
AXS 600A	636 mm	16,7 Kg
AXS 900A	936 mm	20,8 Kg

Max Belasting: 150 Kg

Afmetingen in mm



## AXSTEC-Schuiftreden

## Automatic