



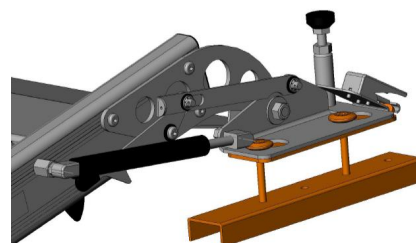
Ride On Oprijplaat

Double



Ride On Double is een handbediende dubbelvouwende lichtgewicht aluminium oprijplaat.

De oprijplaten vormen niet alleen een kostengunstige oplossing voor het commerciële rolstoelvervoer met minibussen maar zijn ook uitermate geschikt voor de individuele gebruiker.



Ride On Oprijplaat Double Kenmerken:

- Lichtgewicht constructie van Geanodiseerd Aluminium
- Standaard geleverd met snel de- montage systeem
- Van binnen uit het voertuig te openen in geval van nood
- Lichte bediening door Gasveer ondersteuning
- Strakke vormgeving
- Anti slip rooster platform
- Eenvoudige vergrendeling, geen extra handelingen nodig voor ver- of ontgrendelen

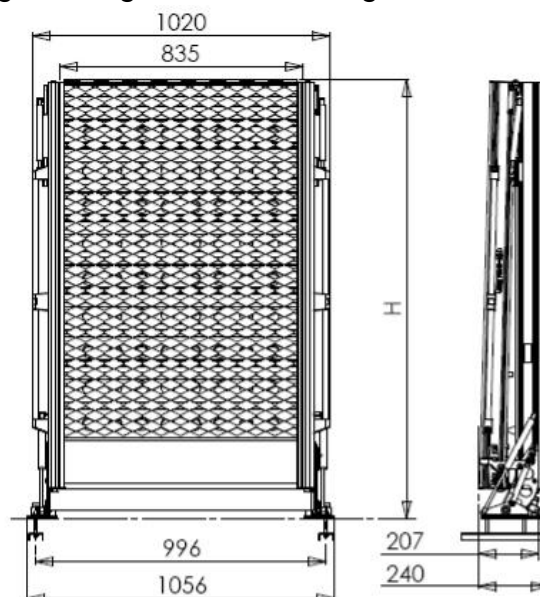
Ride On Double Specificaties:

Type	Platform			vloer hoogte @ 25%
	L	H	M	
RO 210/2	2100	1162	31 Kg	462
RO 250/2	2500	1362	35 Kg	551
RO 280/2	2800	1512	39 Kg	617

Maten in mm

Max belading 400 Kg

Oprijplaat aluminium raster plaat sandwich constructie.



Ride On Oprijplaat

Double

Rev4.d.d.02-10-'09